

SÍNTESIS DE CANALES TLM PARA PROCESADORES NIOS-II

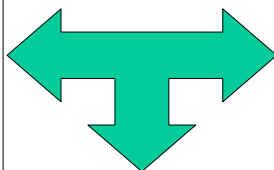
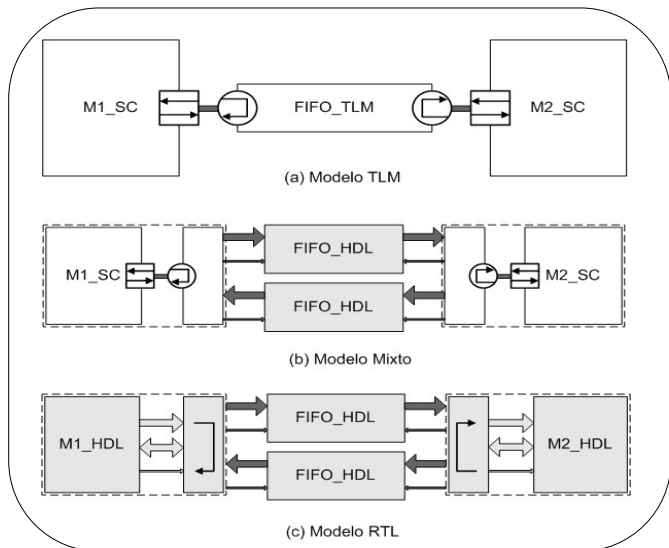
Montón M., Martínez B., Carrabina J.
CEPHIS-UAB

TLM

- Separación de Comunicación y Procesado
- Basado en Canales y Puertos Transacciones
- Implementación TLM-1: FIFOs

Propuesta

- Implementar en SystemC: FIFOs Sintetizables
- Wrapper Sintetizable
- Substituir los Canales TLM por FIFOs

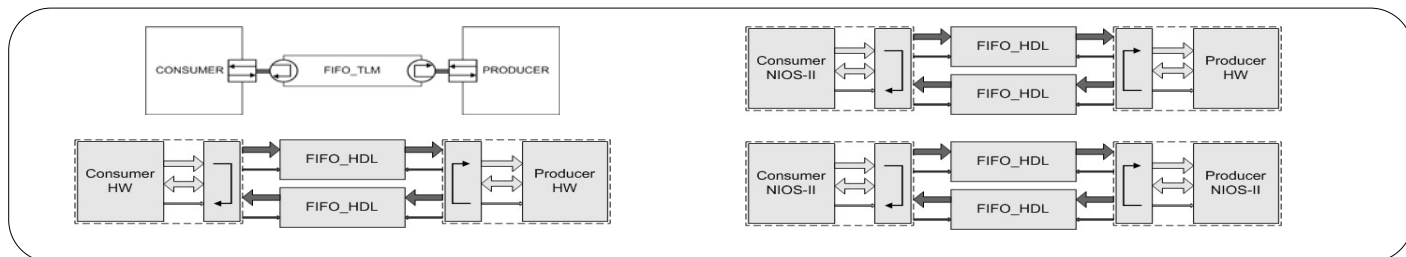


NIOS-II

- Wrappers acceso a FIFOs
- Custom Instructions
- No-bloqueantes (HW)
- Bloqueantes (SW)

Experimentos

- Productor ⇔ Consumidor
- Módulos HW (SystemC)
- Módulos SW (Nios-II)



Resultados

Módulo	Area (LEs)	RAM (bit)
Consumidor HW	149	0
Wrapper Nios	38	0
FIFO	131	128

Conclusiones

- Trabajo hecho!
- Baja ocupación
- Protipado rápido desde SystemC (sintetizable)

Continuación

- Actualizar a TLM-2
- Múltiples módulos SW

<http://cephis.uab.cat>